

**Illumination Monochrom/RGB**  
High Quality Solution Underwater Light

- **RGB (Farbwechsel-Led)**
- **Steuerbar per App**
- Betriebsspannung 12 Volt DC
- 40'000h LED Lebensdauer
- Plug & Play Installation
- Stärkste Variante auf dem Markt
- Verschraubtes Gehäuse
- Aluminium - oder Edelstahlgehäuse
- LED, dimmbar (Leistungsregulierung)
- 1 Treiber für bis zu 4 Lampen

Montageempfehlungen	Illumination
Bootsgröße	bis 20m
Heckspiegelbreite	0,6-3m
Installationstiefe	50 mm
Technische Daten	
gesamt Leistung pro LED	ca. 50-100 W
Typische LED Lebensdauer	40'000+ Stunden
Spannung/Ampere	12 DC / 10-20 A
Lichtkegel (normale Wasserqualität)	bis zu 5m
Lichtkegel (perfekte Wasserqualität)	bis zu 10m
Treibertyp	extern
Treibergröße (L x B x H)	173x77x49 mm
Abmessungen	
Durchmesser der Lampe	84 mm
Profil (Höhe) der Lampe	19mm (30mm mit Linse)
Totales Gewicht Lampe, Treiber	250g Lampe, 500g Treiber
Anschlusskabelänge (Standard)	400cm
Lochgröße für Lampen-Montage	10 mm
Material*	Aluminium/Edelstahl
Linse	Hochtemperaturglas

**Illumination Technology**

Alle Illumination Lampen sind „Made in Germany“ und speziell für den Unterwassereinsatz entwickelt.

Der Lampenkörper wurde unter höchsten Ansprüchen hergestellt und so, konstruiert dass er den hohen Ansprüchen im Yacht Bereich gerecht wird

Der Treiber wurde speziell für das Ansteuern der LEDs im Bootsbereich entwickelt und wird in Deutschland produziert.

\*Material: Aluminium :Aluminium 6060. AlMgSi;  
Edelstahl: CuAl10FeNi5-C „CC333G“

Abbildung 1-3 (Lampe)

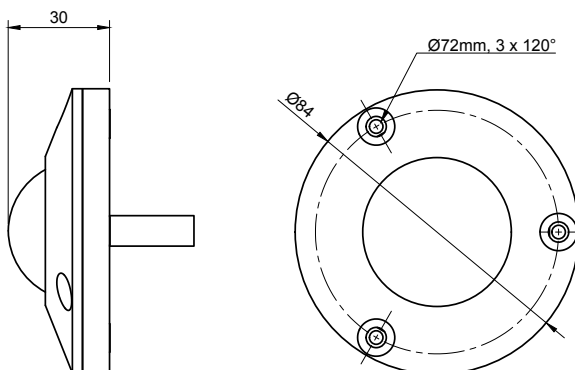


Abbildung 1-4 (Treiber)

